

TJK-系列机车空调

用户手册

目录

1	产品概述.....	2
1.1	用途.....	2
1.2	特点.....	2
1.3	工作原理.....	2
2	安装说明.....	3
2.1	空调主机的安装步骤.....	3
2.2	室内风道及控制系统单元安装.....	5
3	调试.....	6
3.1	使用和操作.....	6
3.2	预备.....	7
3.3	遥控器操作.....	7
3.4	运转模式说明.....	9
3.5	故障模式代码.....	9
3.6	清理及保养.....	9
4	供货范围:.....	10
5	附录1 参数表:.....	11
6	附录2 主机外形图.....	12
7	附录3 室外机安装示意图.....	13

1 产品概述

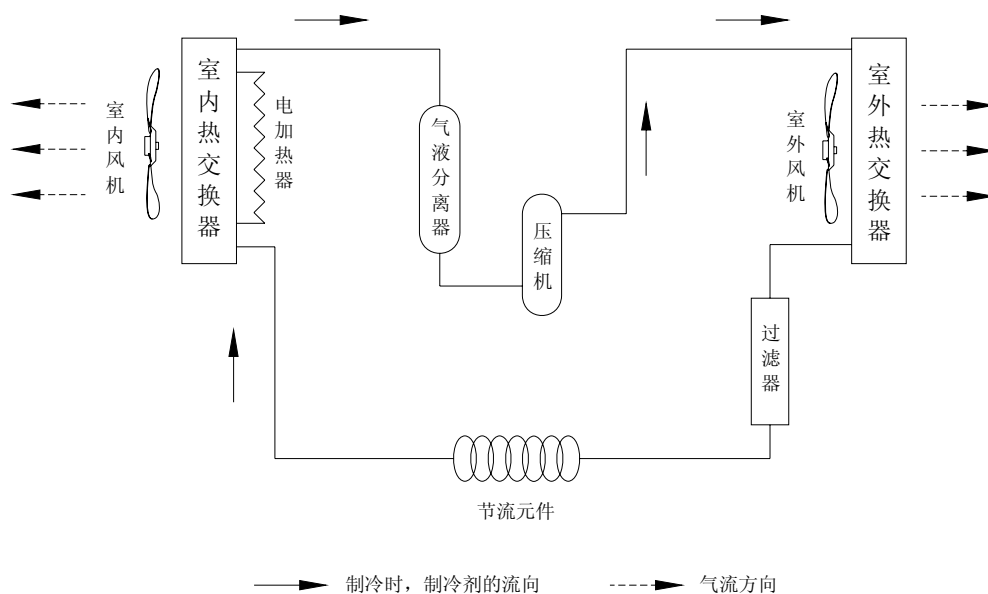
1.1 用途

TJK 系列顶置式空调具有制冷、制热、通风、滤尘等功能，具有抗震、抗冲击和可靠性高等特点，可广泛应用于起重设备、机车车辆、工程车辆等。

1.2 特点

- (1) **快速制冷/温度可调：**大制冷量可在短时间内将环境温度降到用户所需的舒适点。
- (2) **抗震性高：**在震动和颠簸路段能正常运行。
- (3) **高效防腐：**元器件耐腐蚀，能在酸碱气候中长期使用。
- (4) **通用性高：**外形以及安装尺寸与国内同类产品一致，通用性强。
- (5) **低噪音：**舒适性更好。
- (6) **遥控功能：**具有红外线遥控功能，方便司乘人员远距离控制，芯片具有记忆功能，再次开机将自动调整为先前模式。
- (7) **风门可调：**风门有固定风口 2 处，另有前后风门 2 处可以调节送风上下和左右角度和送风大小。

1.3 工作原理



2 安装说明

- 当机组在搬运、装卸时，请按包装箱上的警示要求操作。
- 根据机组重量，确认好安装位置的强度是否能承载机组，以免造成人员伤害及设备损坏。

2.1 空调主机的安装步骤

(1) 625X170 的出风口密封胶条（见下图 2）应贴于回风口，625X180 的回风口密封胶条（见下图 3）粘贴于出风口，在密封胶条底部（与机车车顶贴合处）涂中性硅胶。

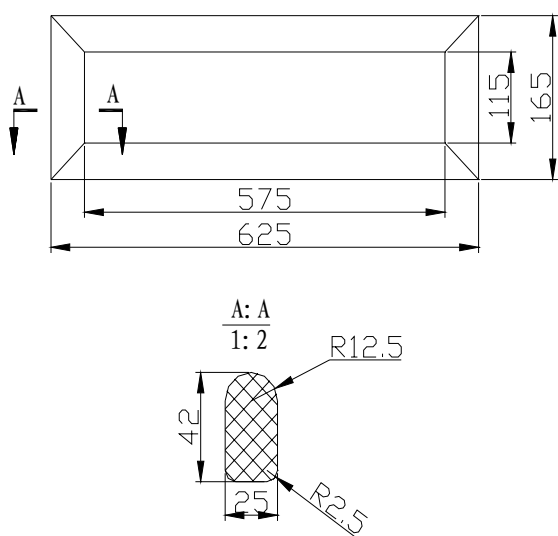


图 2 出风口密封胶条

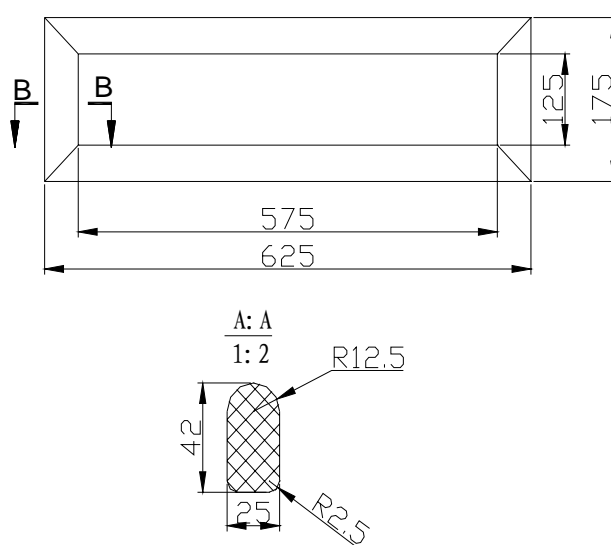


图 3 回风口密封胶条

(2) 将 4 个安装底座（见下图 4），各放 1 块橡胶减震垫（见下图 5）。将 4 组零件装上空调主机 4 个安装脚上，放入不锈钢平垫圈、弹簧垫圈，用 M10 螺母稍微拧紧（见图 6）。

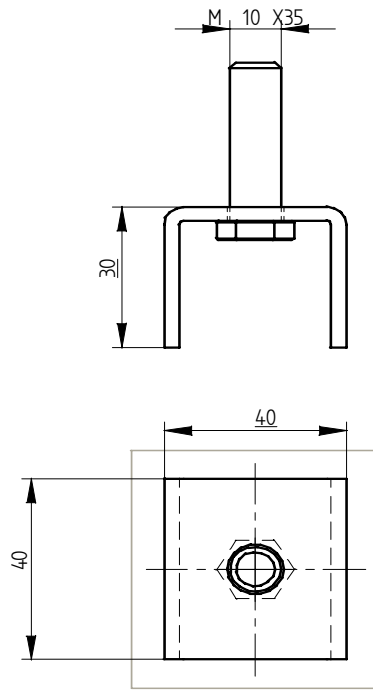


图 4 安装底座

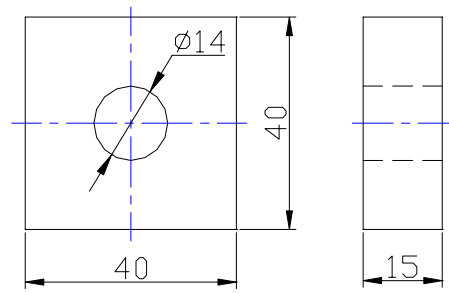


图 5 减震垫

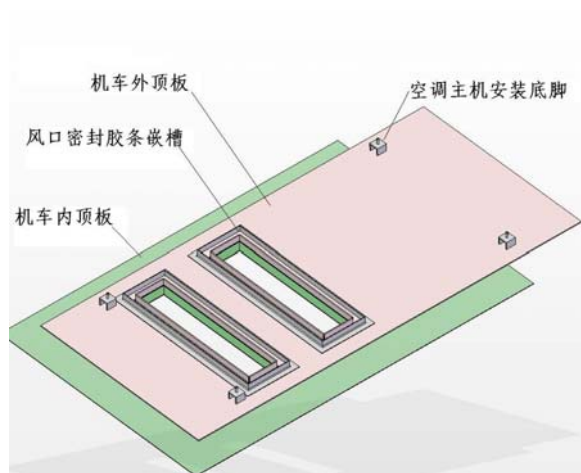


图 6

- (3) 吊上空调主机，风口定位，在司机室内观察无漏光现象。
- (4) 将 4 个安装底座焊接牢固，注意用水降温，防止高温引起减震垫燃烧，同时必须配备灭火器。
- (5) 完全拧紧 4-M10 不锈钢螺钉，主机安装完毕后如下图 7 所示。

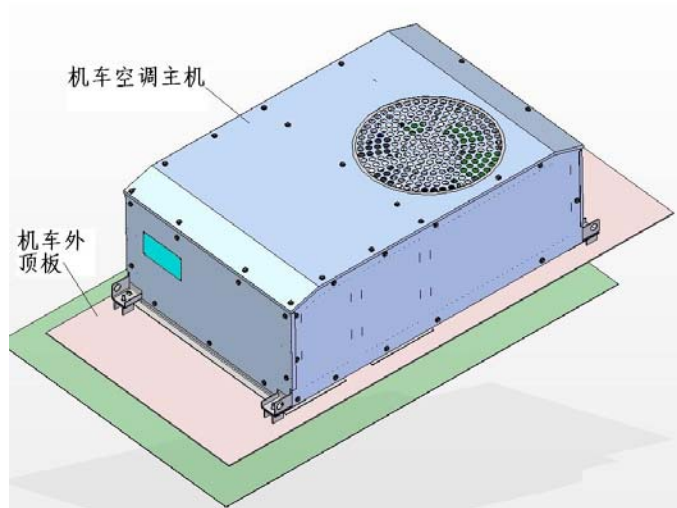


图 7

- (6) 接通主机电源，主机电源接入位置在回风口测，详细见附录 2。

2.2 室内风道及控制系统单元安装

- (1) 根据安装孔为在车辆内顶面预埋螺纹，预埋 M6 的螺纹，安装孔位置见附录 4；
- (2) 根据图示将送风口的螺钉预装，保持螺钉底部和车辆顶面足够的空间，并将内机对准该对应孔（见图 8），后面 6 个顶面安装孔位将自动出现。

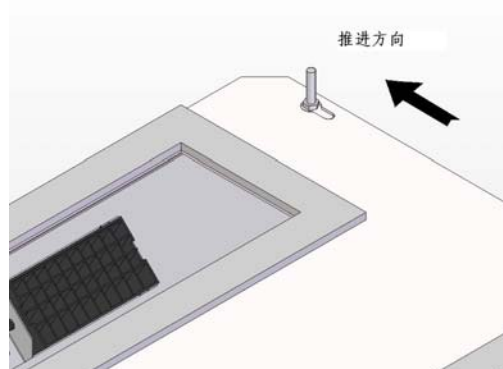


图 8 推进卡位前

- (3) 在卡位完毕后要完成内外机电控联接。内外机的联接采用航插方式，控制线

已分别配对完毕，用户可以直接使用。卡位螺钉仅仅用于方便安装，室内机另一端仍需要用手托住。

- (4) 内外机连线完毕后，可以直接安装完毕所有吊顶螺钉。数量为 8 个 M6×25。安装后的效果（如图 9）。

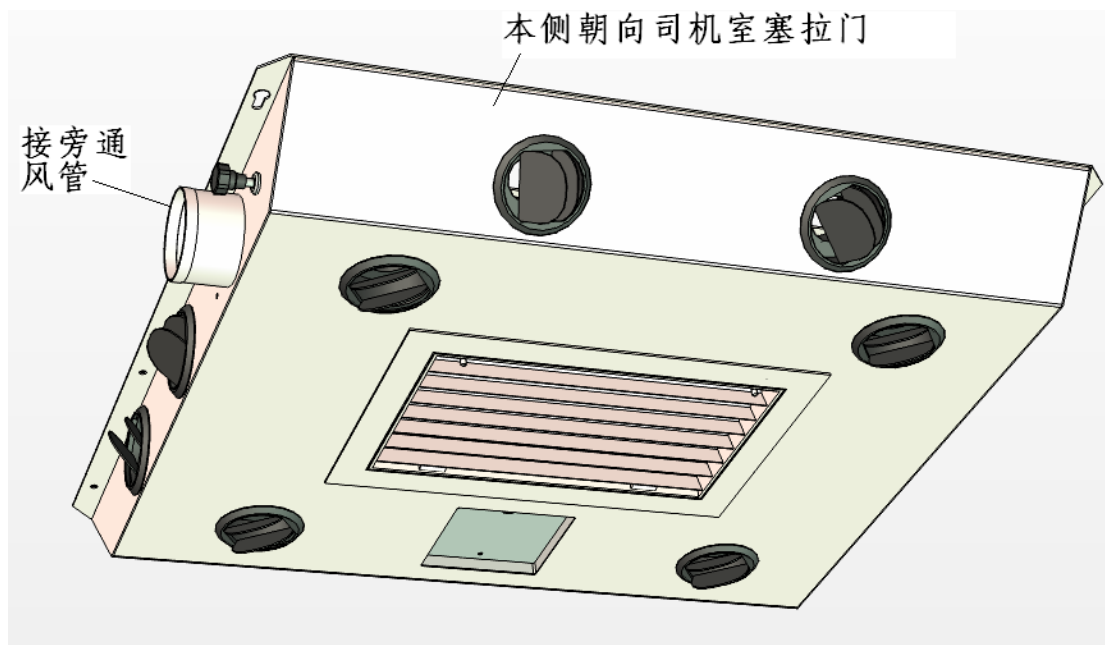


图 9 安装后的效果图

3 调试

按照电路图接线完毕后，注意相序问题。

3.1 使用和操作

注意

- 在对空调器操作和管理前，必须详细了解本使用说明。
- 空调器在制冷运行停止时，重新启动，空调器将自动延时 3 分钟，压缩机重新启动，进行制冷运行。
- 空调器工作电压必须保持在额定电压（380V）±10% 范围内。电压过低或者过高都会导致压缩机烧毁。
- 空调器应严格检查，确保他与车顶的连接螺栓的牢固性和空调器安

装位置稳定性。

- 长时间不使用遥控器时，请取出电池以免造成可能的电解液泄漏而损坏装置。

3.2 预备

(1) 接通空调电源

①将电源线接至主机回风口处的接线端子；②将室内机电控插口和主机预留的控制接入端联接，主机预留的控制接入端在回风口位置；③确认通电，室内侧控制面板左上角的“POWER”指示灯亮。

(2) 遥控器装入电池

按下及滑动电池盖向后。

检查是否装有可用电池。如无，请装配。

3.3 遥控器操作

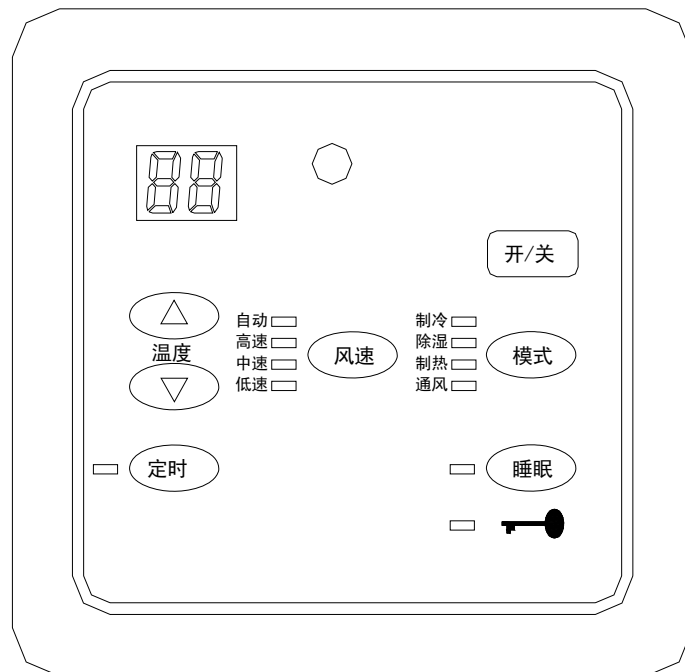


图 10 室内机控制板面板

(1) 开/关

选择系统的开或关。

(2) 模式

通过按模式键，可选择操作模式：制冷—制热—通风—自动

(3) 风速

风速选择：自动—高一低。

(4) 睡眠

按下睡眠键，将视睡眠模式的状态而进入/退出睡眠模式。在通风模式，睡眠键没效。

即，从睡眠模式设定开始 30 分钟后，设定温度会上升 0.5°C ，1 小时后，会再次上升 0.5°C ，逐级上升，直至室内的温度和设定值一致，停止制冷（见图 11）。

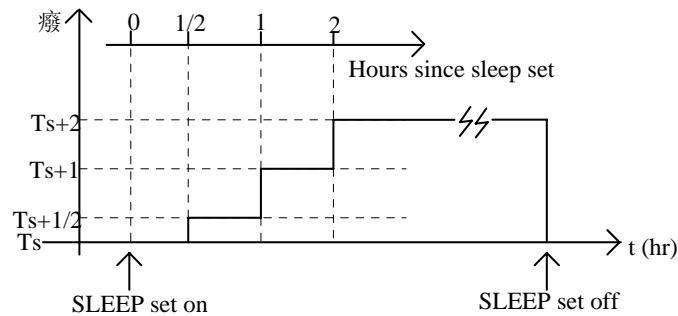



图 11 睡眠模式控制逻辑图

(5) 温度

温度的选择可从 16°C 到 30°C 。按下降温键和通风键持续 1 秒可以转换摄氏温度和华氏温度模式。当按下任一键其最新设定温度将闪烁 4 次。若没再次按键，系统将恢复到回风温度显示状态。在通风模式，温度键没效。回风温度显示范围： $0\text{C}-50\text{C}$ 或 $32\text{F}-99\text{F}$ 。

(6) 定时

定时设定从 1HR—24HR。第一次按下按键，数码显示器和定时器的发光二极管连续闪烁 3 秒，表明剩下的定时时间。随后仅定时器发光二极管闪烁 3 秒表明上一次的定时设定。如果没有继续按键，定时器将恢复到正常模式。按下定时器按钮持续 1 秒钟，将使其设定时间每 0.5 秒自动增加一次。

 遥控器可以实现上述操作，在此不再赘述，必须对着空调器的室内控制面板（见图 10）。

3.4 运转模式说明

制热“HEAT”

- 用于使室内温暖起来。
- 制热运行期间，将温度调节器的设定温度设定成高于当时的室温；如果温度调节器设定成低于实际的室温，制热方式将不会动作。

制冷/除湿“COOL”

- 使室内降温，并调节室内湿度。
- 制冷及除湿转期间，把温度调节器的设定温度设定成低于当时的室温；如果温度调节器设定高于实际的室温，制冷方式将不会运转。

通风“FAN”

- 用于使整个房间空气流通。
- 风扇运转期间，通风功能不能进行制冷和制热。

3.5 故障模式代码

故障	故障代码
房间感温器缺失	E1 闪烁
室内感温器缺失	E2 闪烁
室外感温器缺失	E3 闪烁
冷媒泄露	E4 闪烁
压缩机过载	E5 闪烁
低压保护断开	E6 闪烁
高压保护断开	E7 闪烁

3.6 清理及保养

 **注意：**

- 清理空调器前，请把电源关掉及拔除电源插头。

- 当清洁空调外壳时，请勿使用磨损性清洁布及挥发油（苯或天拿水）。
- 当不使用空调器一个月以上，请以通风工作模式运转半天令内部机件吹干。

(1) 冷凝器的清扫

一般情况需每 3 个月清洗一次，可以用高压空气或者水龙头喷水清洗

(2) 过滤网的清洗

清洗时请将室内回风导风口的插销水平相向拉出，顺着铰链自由翻转方向开启，取下面板内两侧的过滤网，用清水清洗干净，并晾干后按原样装回。根据使用环境的粉尘含量确定清洗周期，粉尘含量较大时，每 1 个月需清洗一次；一般情况需每三月清洗一次

4 供货范围：

序号	项目	单位	数量
1	空调机组	台	1
2	室内风道及控制系统单元	套	1
3	遥控器	个	1
4	安装底脚	个	4
5	避震垫	个	4
6	出风口密封胶条	个	1
7	回风口密封胶条	个	1
8	送风口密封胶条嵌槽	个	1
9	回风口密封胶条嵌槽	个	1

- 内外机联接线空调厂家预制，长度预设 2 米
- 发电机组至空调引入电源有用户自己配制
- 本供货为单个司机室

5 附录 1 参数表:

TJK 系列空调技术参数

型号		TJKR5-50B2	
名称		单位	参数
制冷工况	额定制冷量	W	5000
	输入功率	W	3000
	启动电流	A	28
制热工况	额定制热量	W	4000
	输入功率	W	4500
室内循环风量（高速/低速）		m ³ /h	900/700
分流管送风量		m ³ /h	0~70
电源		3ph~交流 380V/50Hz	
正常使用环境气温		℃	-25~45
调温范围		℃	15~35
室内侧噪声		dB(A)	<65
抗冲击		g	1.5
重量	空调主机	Kg	147
	室内风道电控及内饰	Kg	20

外形尺寸参见附录

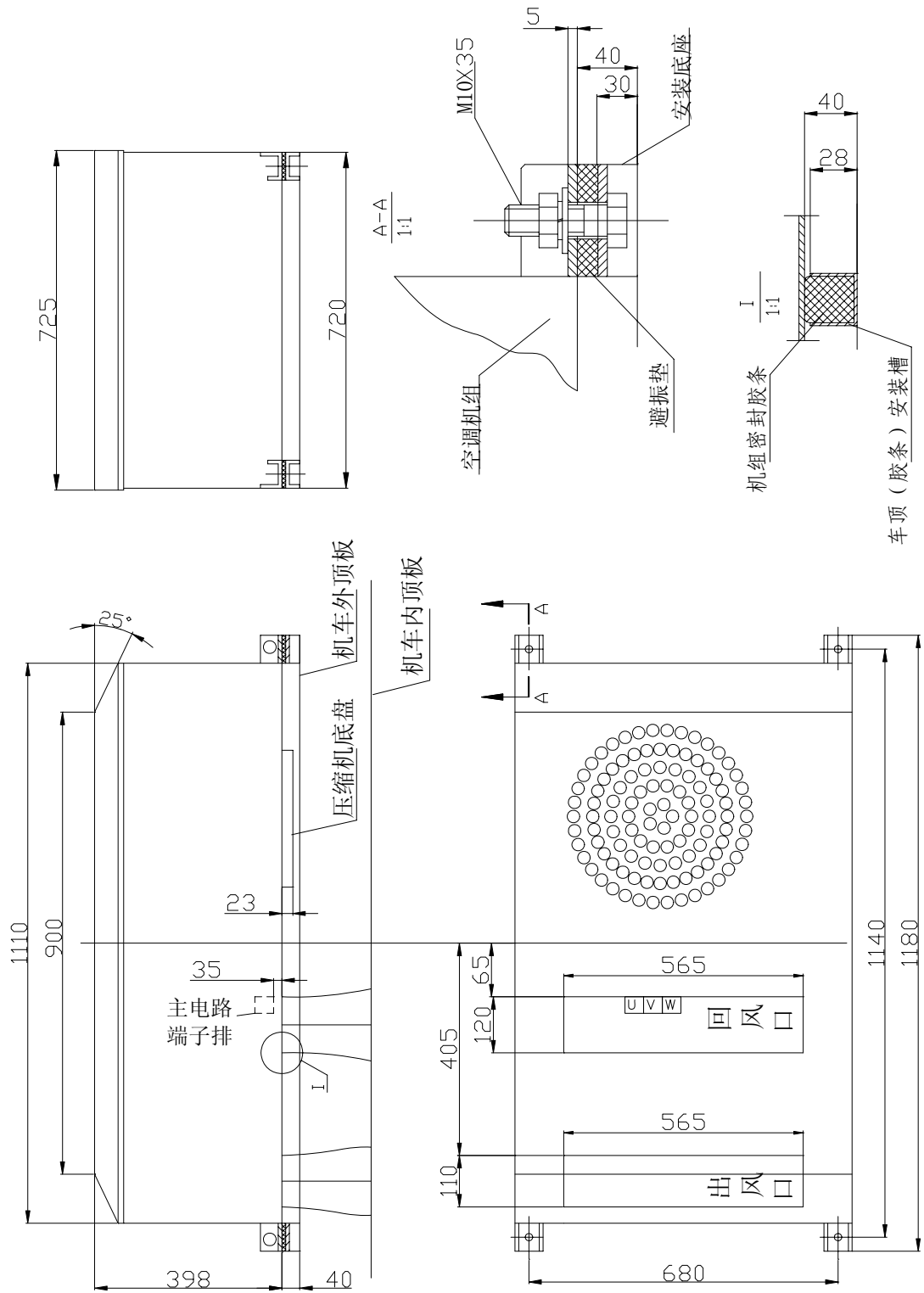
注：制冷量测试条件：

1. 室内干球温度：29℃，湿球温度：23℃；
2. 室外干球温度：35℃，湿球温度：24℃。

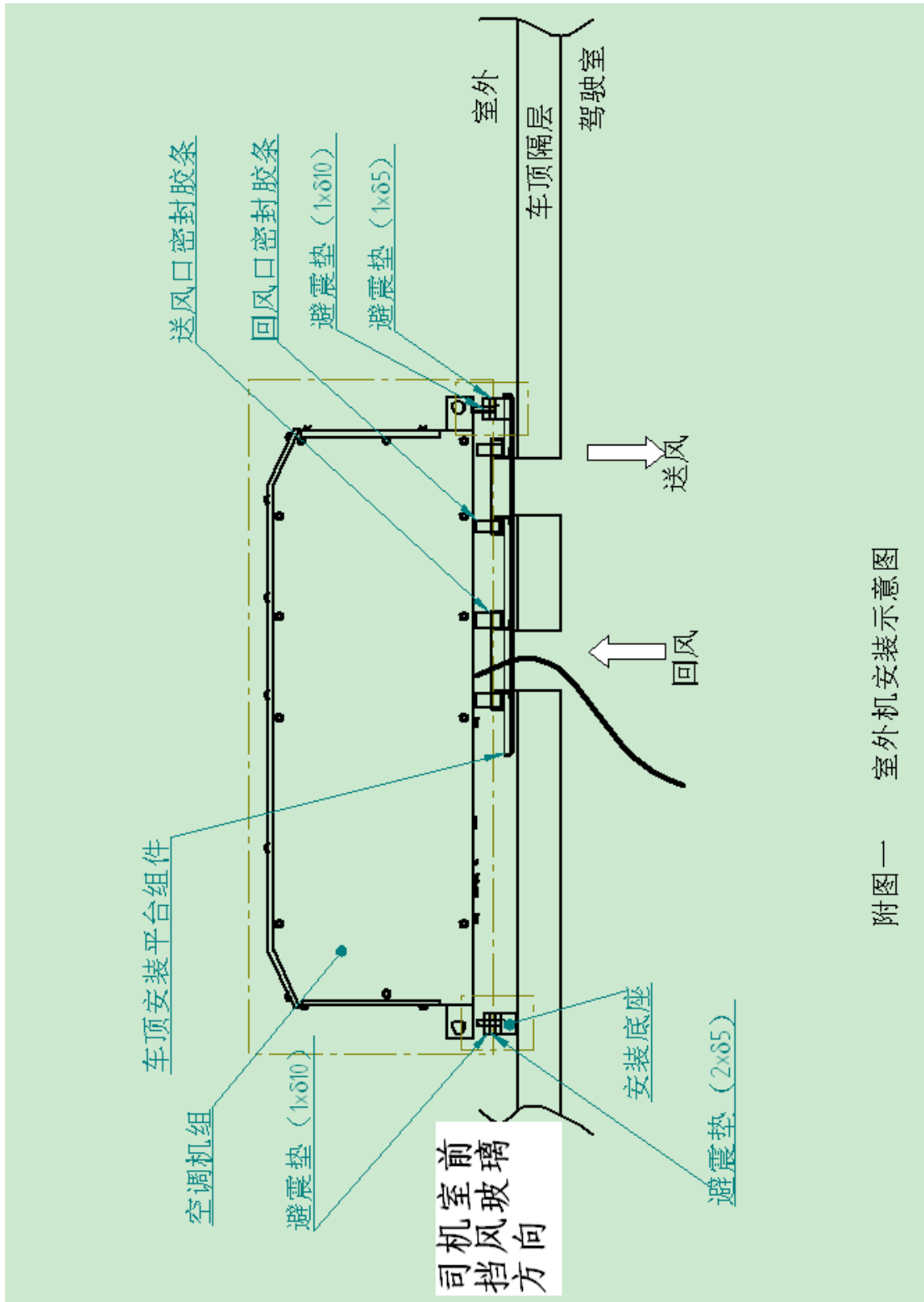
制热量测试条件：

室外干球温度：7℃，室内干球温度：21℃。

6 附录 2 主机外形图



7 附录 3 室外机安装示意图



附图一 室外机安装示意图